

ПАНЕЛЬ ДИСТАНЦИОННОГО УПРАВЛЕНИЯ ДЛЯ ВЕНТИЛЯТОРНОГО КОНВЕКТОРА TAR-F

Введение.

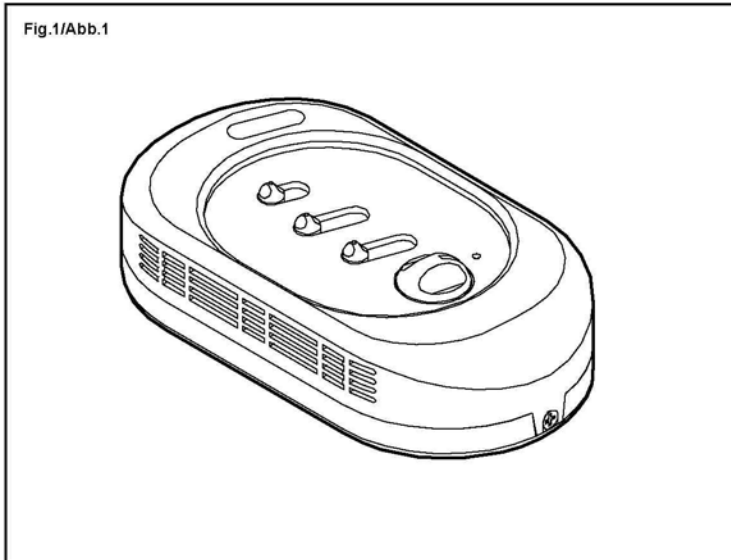
Панель может контролировать только один вентиляторный конвектор.

Устройство состоит из:

количество

- 1 основной термостат (Рис.1)
- 2 винт с цилиндрической головкой Ø3.5x16мм
- 1 контактный датчик батареи
- 2 проходная втулка "DG11"
- 1 инструкция по монтажу

Рис.1



Функции термостата:

- Включение/выключение.
- Контроль температуры посредством термостата.
- Выбор скорости вентилятора вручную.
- Выбор режима ЛЕТО/ЗИМА вручную посредством команд.
- Автоматический выбор режима ЛЕТО/ЗИМА посредством команд.
- Управление включением/выключением двухпозиционного вентиля для основного теплообменника.
- Управление вентилятором термостата (вкл-выкл/ постоянное).
- Настройка считывания показаний датчика внешней среды.

Для монтажа выполняйте действия в следующей последовательности:

- 1 – Отключить источник питания вентиляторного конвектора.
- 2 – Легким нажатием отвертки на обе створки держателя фильтра, освободить использованный фильтр (1-Рис.2), (2-Рис.2), (3-Рис.2) (только в версии VM).
- 3 – Крестообразной отверткой открутить 4 крепежных винта (4-Рис.2) и снять корпус (5-Рис.2).
- 4 – Открутить винт (1-Рис.3) и поднять крышку(2-Рис.3) термостата, слегка нажимая отверткой на выемку (3-Рис.3).
- 5 – Провести электрический провод через отверстие в стенке термостата.
- 6 – Осуществить подключение проводов, как это показано на схеме электрических подключений, (S2 стр.4). Не использовать кабель длиннее 15м. Для подключения контактного датчика батареи рекомендуется использовать обычный двухполосный гибкий шнур с сечением не менее 0.5мм².
- 7 – Установить две проходные втулки (1-Рис.4), поставляемые в комплекте с устройством.
- 8 – Поместить поставляемый в комплекте контактный датчик батареи (2-Рис.4) в полость, образуемую впускным коллектором (если вентиляторный конвектор оснащен двухпозиционным водяным клапаном, то контактный датчик должен быть установлен в полости самого клапана).
- 9 – Пропустить обратный конец гибкого шнура сквозь две проходные втулки и подсоединить конец контактного датчика к «мамут» соединительного щитка (2-Рис.4).
- 10 – Разместить (4-Рис.4) и закрепить термостат на стенке при помощи 2 винтов, поставляемых в комплекте с устройством (5-Рис.4).
- 11 – Вернуть крышку термостата на место и закрепить ее, ранее извлеченными, винтами.
- 12 – Установить корпус на место и закрепить соответствующими винтами.
- 13 – Установить фильтр на место (только в версии VM-B)
- 14 – Подключить устройство к источнику электрического питания.

Рис.2

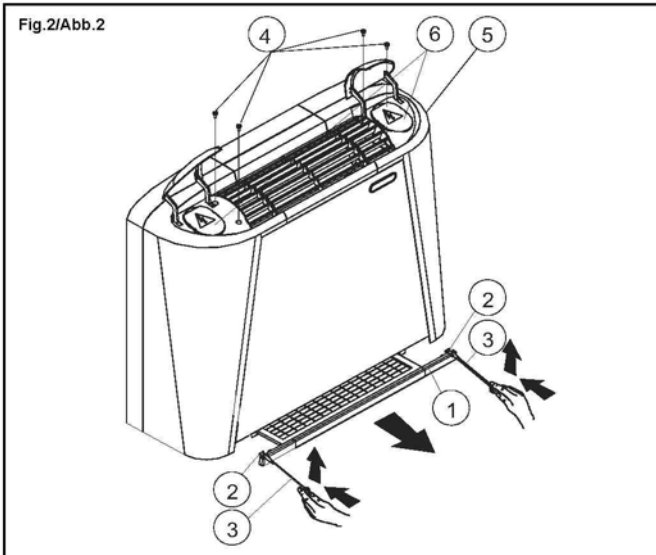


Рис.3

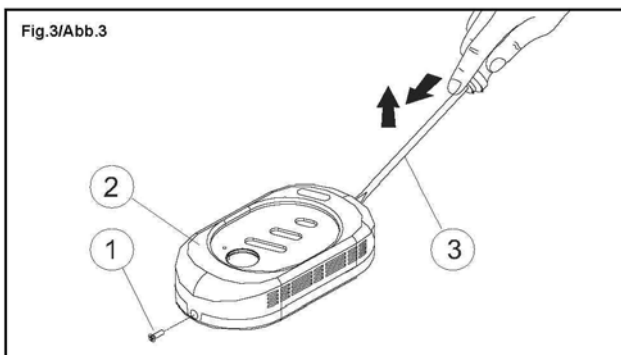
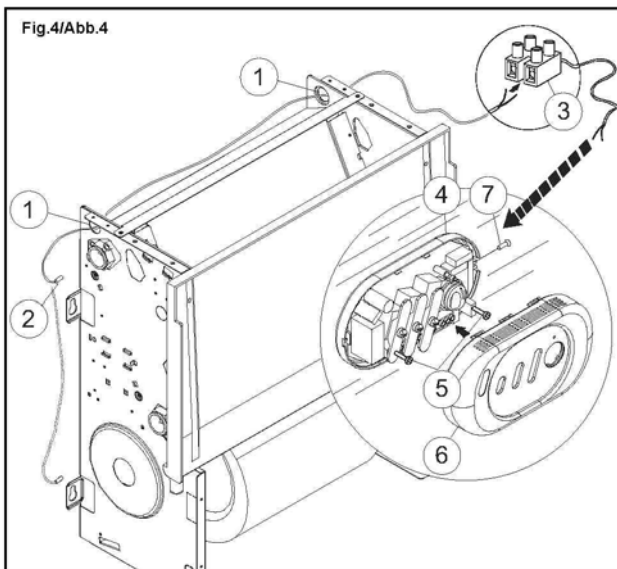


Рис.4



УСТАНОВОЧНЫЕ ОПЦИИ

Во время установки панели, основные и обновленные команды могут быть преобразованы при помощи переключателей «dip switch» (Рис.5) и перемычек (Рис.6). На рисунке 5 также показана стандартная конфигурация заводской настройки.

ВНИМАНИЕ: пульт должен быть отключен от источника электропитания во время изменения конфигурации.

Настройка Dip Switch		
Управление типом агрегата - dip sw. 1/2		
DS_1 ВЫКЛ.	DS_2 ВКЛ.	Значение Агрегат 2 трубы без нагрев. элемента.
Управление термостатом - dip sw. 3		
DS_3 ВЫКЛ.	Значение Контроль термостата в клапане	
ВКЛ.	Контроль термостата в вентиляторе	
Управление зоной нечувствительности - dip sw. 4		
DS_4 ВЫКЛ.	Значение Зона нечувствительности 1 (2°C)	
ВКЛ.	Зона нечувствительности 2 (5°C)	

Базовая настройка переключателя «Dip Switch» термостата. Рис.5

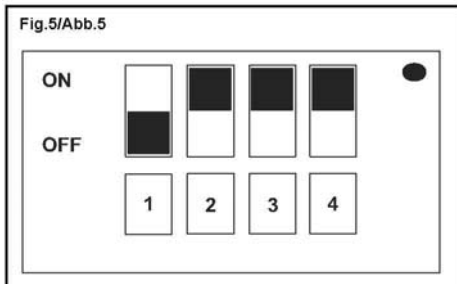
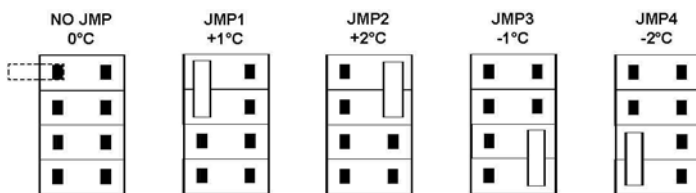


Рис.6 Положение перемычки при коррекции воздушного датчика.

Положение перемычки

Рис.6

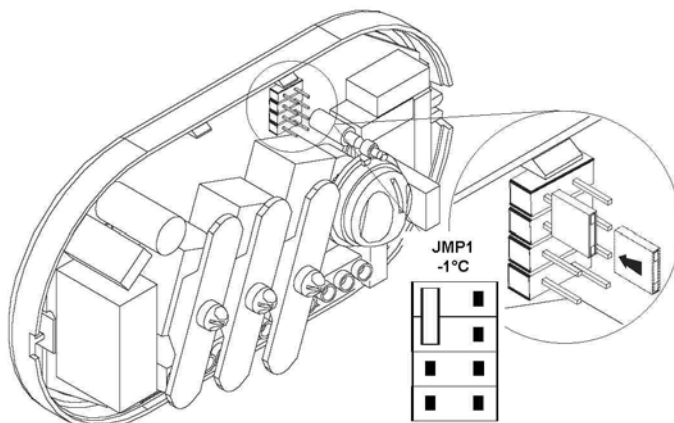


Коррекция температуры замера воздуха Рис.6

4 положения перемычки могут быть использованы при настройке датчика для коррекции любых отклонений в самом считывающем датчике, таким образом, чтобы температура терморегулятора была ниже реальной температуры, считываемой датчиком воздуха.

Функция активируется только в режиме «подогрева» (функция не действует в режиме «охлаждения»).

Рис.7



Пример положения перемычки для корректировки измерения воздуха (JMP1/-1°C). Отсутствие перемычки означает, что терморегулятор настраивается согласно значению, считанному датчиком воздуха без учета изменений.

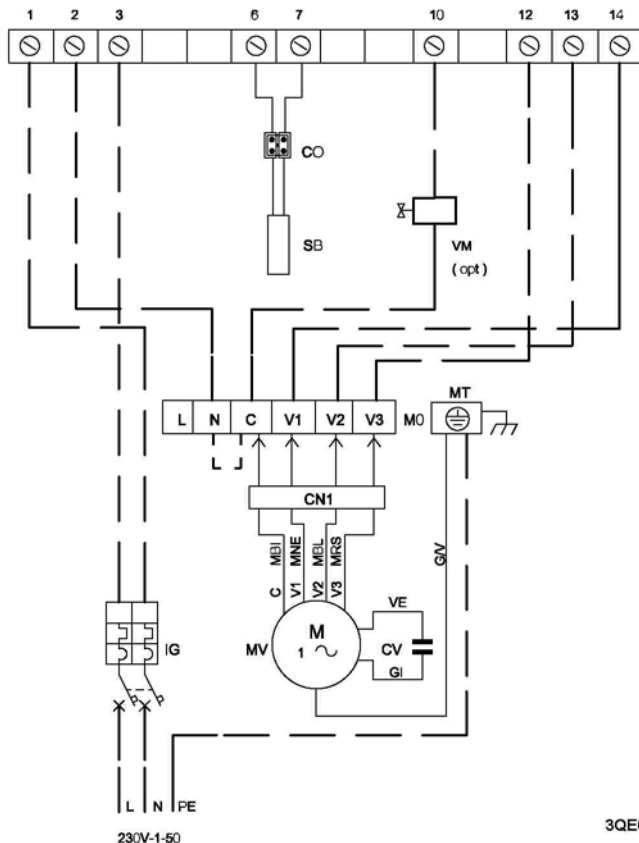
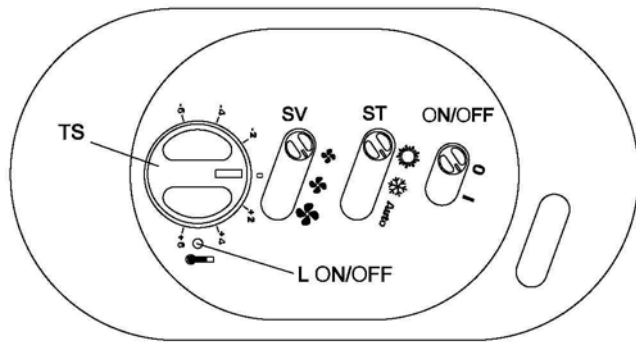
ВНИМАНИЕ: устройство должно быть отключено во время изменения конфигураций.

СХЕМА ЭЛЕКТРИЧЕСКОГО ПОДКЛЮЧЕНИЯ.

Сокращения

MT	= Зажим заземления	
MO	= Соединительный щиток	
CN1	= Соединитель мотора	
CN	= Соединитель системы управления	
MA	= Коричневый провод	
GR	= Серый провод	
G/V	= Желто/зеленый провод	
MRS	= Красный провод (3 ^о минимальная скорость)	
MBL	= Голубой провод (2 ^о средняя скорость)	
MNE	= Черный провод (1 ^о максимальная скорость)	
MBI	= Белый провод (обычный)	
VE	= Зеленый провод	
GI	= Желтый провод	
IG	= Экстренный прерыватель; способность прерывания не менее	4,5кА
ST	= Сезонный переключатель	
SV	= Переключатель скорости вентилятора	
MV	= Мотор вентилятора	
CV	= Конденсатор вентилятора	
SB	= Контактный датчик батареи	
L-ON/OFF	= Индикатор «включено-выключено»	
TS	= Регулятор установок	
VM	= Вентиль управления дополнительным оборудованием (опция)	
ON/OFF	= Переключатель «включено-выключено»	

S2



230V-1-50

3QE09430

Пунктирная линия показывает соединения проводом H05 VV-K 1.5 ммк, которые выполняются за счет инсталлятора. Изучите соответствующие нормативные документы.

Технические характеристики в данном руководстве могут изменяться. В виду постоянного улучшения своей продукции и с целью повышения уровня удовлетворенности клиентов, производитель оставляет за собой право вносить изменения по собственному усмотрению и без предварительного уведомления.